

Schranken- und Parksysteme
 Poller, Zutrittskontrolle
 Videoüberwachung



Baumbeleuchtung S3RG
 Baumbeleuchtung S5RG
 Baumbeleuchtung L8RG

Artikel-Nr.: 143671021323250
 143671021323251
 143671021323252

Montageanweisung

W.0000.s25825.001.01.docx							
Rev.	01	02	03	04	05	06	07
Erstellt	Odesski	Odesski					
Datum	02.04.2014	27.01.2016					
Geprüft	Binder	Binder					
Datum	09.04.2015	27.01.2016					
Freigabe	Lenz	Lenz					
Datum	09.04.2014	27.01.2016					

Änderungsverzeichnis			
Ausgabe	Datum	Grund der Änderung	Seiten
01	02.04.2014	Erstausgabe	Alle
02	27.01.2016	Änderungen der Artikelnummern	1

Kurzbeschreibung:

Dieses Dokument dient als Montage- und Bedienungsanleitung der beschriebenen Schranken.

Inhaltsverzeichnis

1	Hinweis.....	3
2	Kit-Light für Schranke M6, L6 und L8	4
2.1	Montage des Schrankenbaums	4
2.1.1	Schranke L6-.L8	4
2.1.2	M6	5
2.2	Einführen des Kabels in die Schranke	6
2.3	Elektronischer Anschluß	6
3	KIT-LIGHT RG für Schranke S3 und S5.....	8
3.1	Montage des Schrankenbaums	8
3.2	Einführen des Kabels in die Schranke	10
3.3	Elektrische Anschlüsse und das CSB Setup	10
4	KIT-LIGHT RG Schranke L6-und L8	12
4.1	Montage des Schrankenbaums	12
4.2	Einführen des Kabels in die Schranke	14
4.3	Elektrischer Anschluß und das CSB Setup	15

1 Hinweis

Diese technische Dokumentation kann nicht jeden möglichen Fall des Betriebes, der Aufstellung oder Instandhaltung berücksichtigen.

Vervielfältigung dieser Unterlagen, sowie Verwertung ihres Inhaltes ist nicht gestattet, soweit nicht ausdrücklich zugestanden. Zuwiderhandlungen verpflichten zu Schadenersatz. Alle Rechte vorbehalten, insbesondere für den Fall der Patentierung oder GM-Eintragung.

Die Angaben in dieser Dokumentation werden regelmäßig auf Aktualität und Korrektheit überprüft und können jederzeit ohne gesonderte Mitteilung geändert werden. Diese Dokumentation enthält Informationen, die durch Copyright geschützt sind. Fotokopieren oder Übersetzen in andere Sprachen ist ohne vorherige schriftliche Zustimmung durch die ACOTEC GmbH nicht zulässig.

Sollten sie weitere, nicht in der Dokumentation aufgeführte, Informationen wünschen oder sollten besondere Probleme auftreten, können Sie die erforderlichen Auskünfte bei uns anfordern.

Außerdem weisen wir darauf hin, dass der Inhalt der Dokumentation nicht Teil einer früheren oder bestehenden Vereinbarung, Zusage oder eines Rechtsverhältnisses ist oder dieses beeinflussen soll. Sämtliche Verpflichtungen von uns ergeben sich aus dem jeweiligen Kaufvertrag, der auch die vollständige und allein gültige Gewährleistungsregelung enthält. Diese vertraglichen Gewährleistungsregelungen werden durch die Dokumentation weder beschränkt noch erweitert.

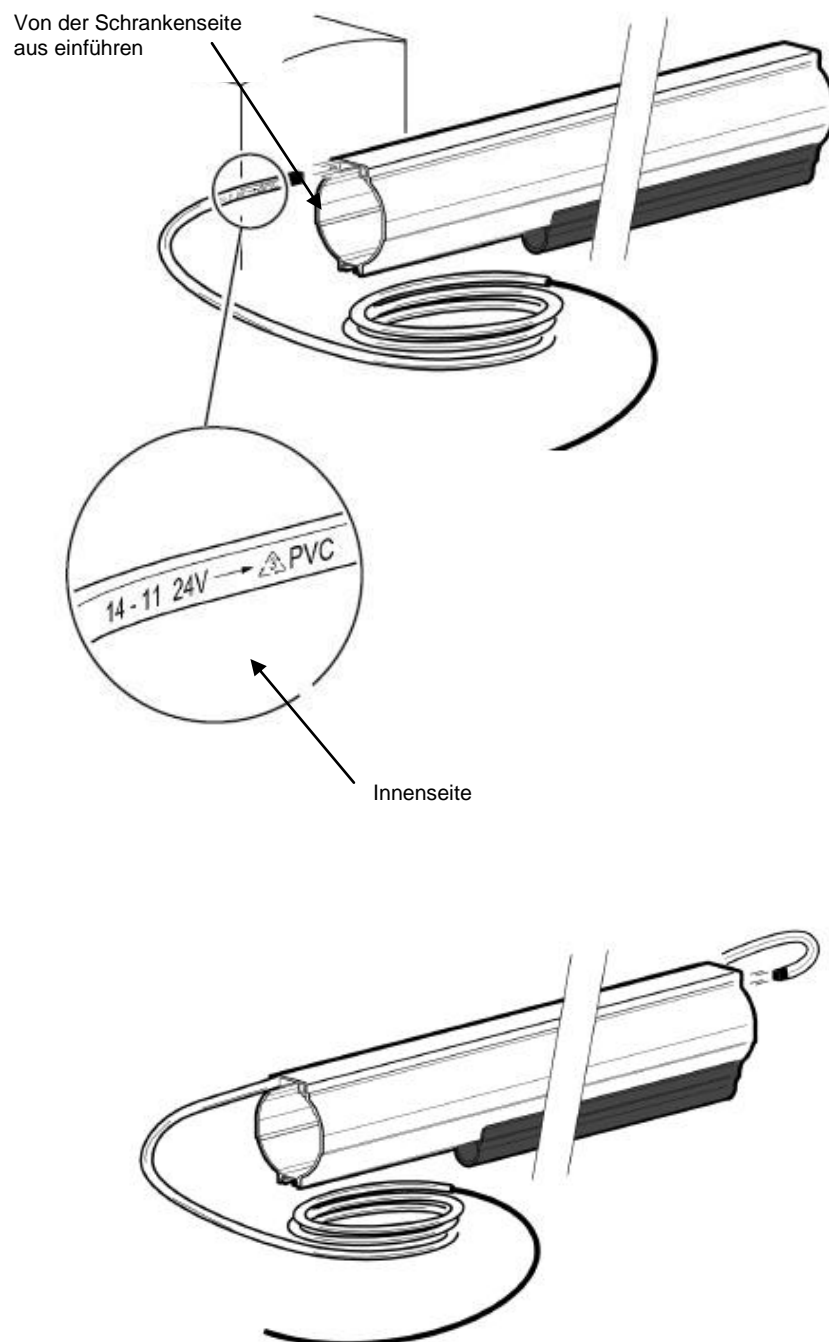
Warnung!

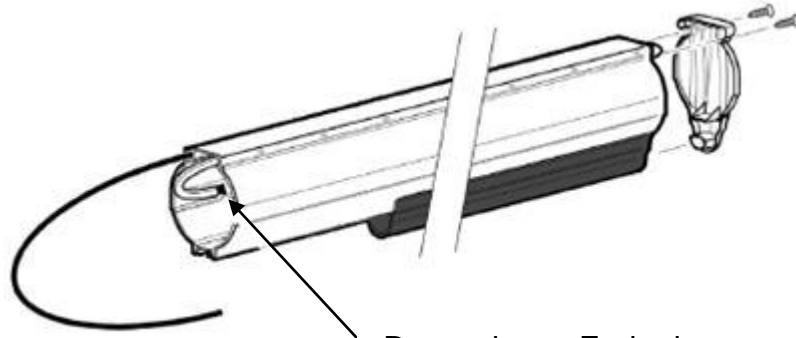
Anschluß, Inbetriebnahme sowie Wartung dürfen nur von entsprechend geschultem Personal durchgeführt werden.

2 Baumbeleuchtung für Schranke M6, L6 und L8

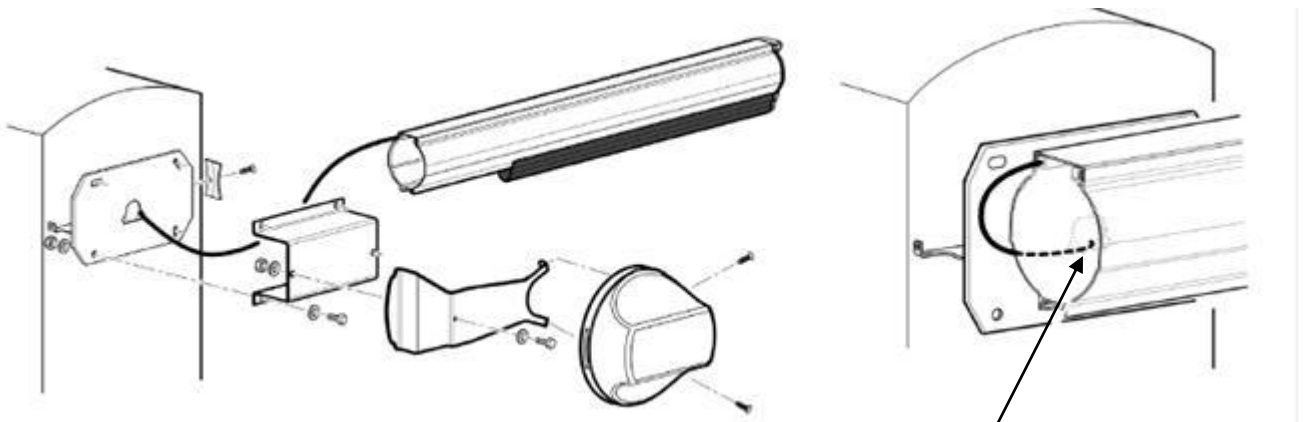
2.1 Montage des Schrankenbaums

2.1.1 Schranke L6-L8



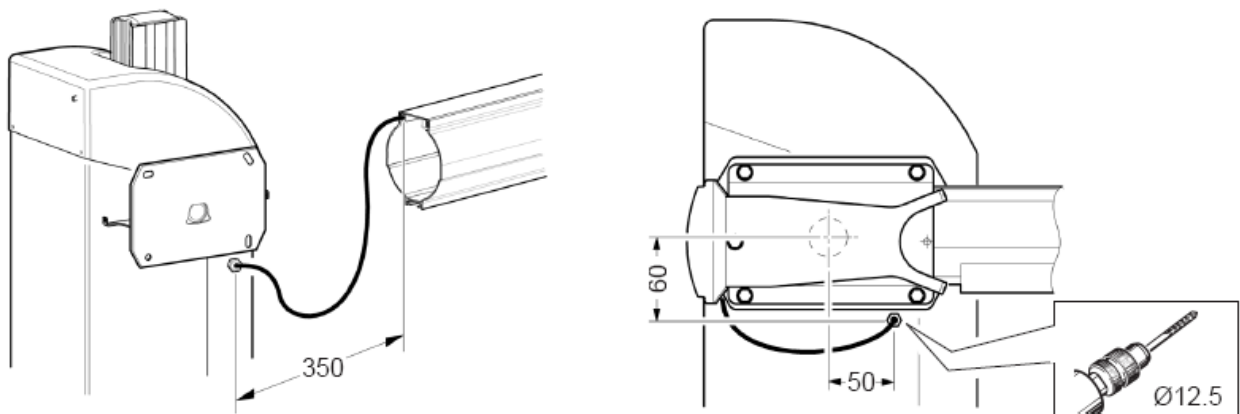


Das zu lange Ende der LED Beleuchtung wird im Inneren des Schrankbaums verlegt.



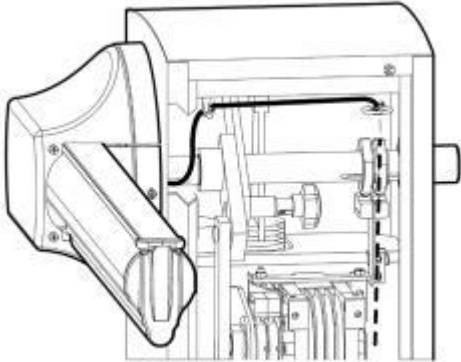
Kabeldurchführung

2.1.2 M6

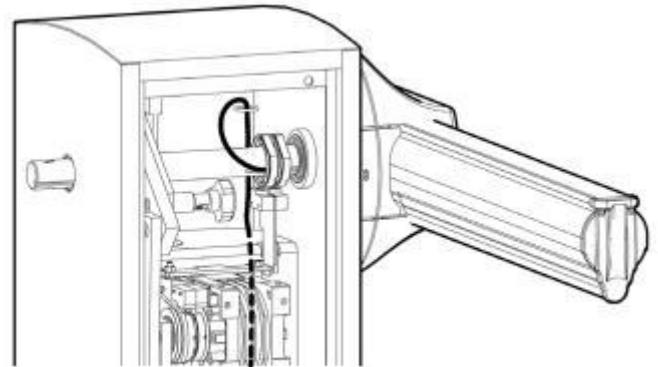


2.2 Einführen des Kabels in die Schranke

rechter Schrankenbaum

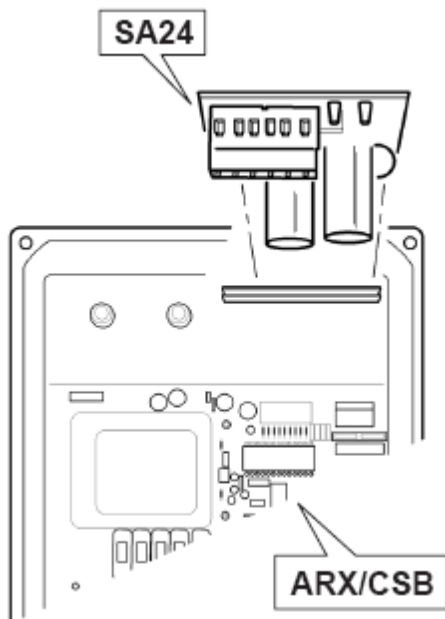


linker Schrankenbaum

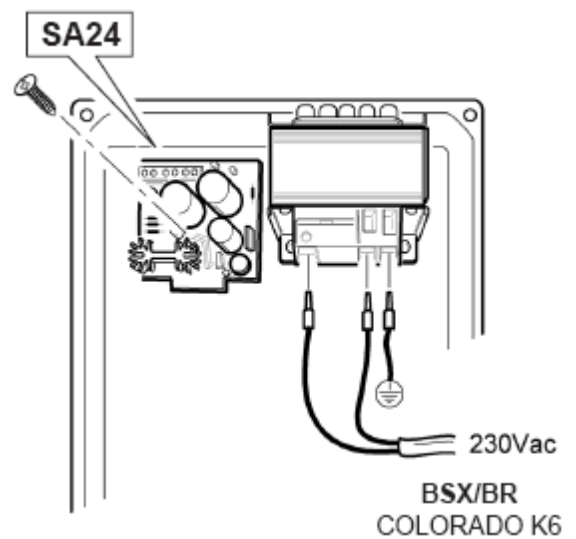


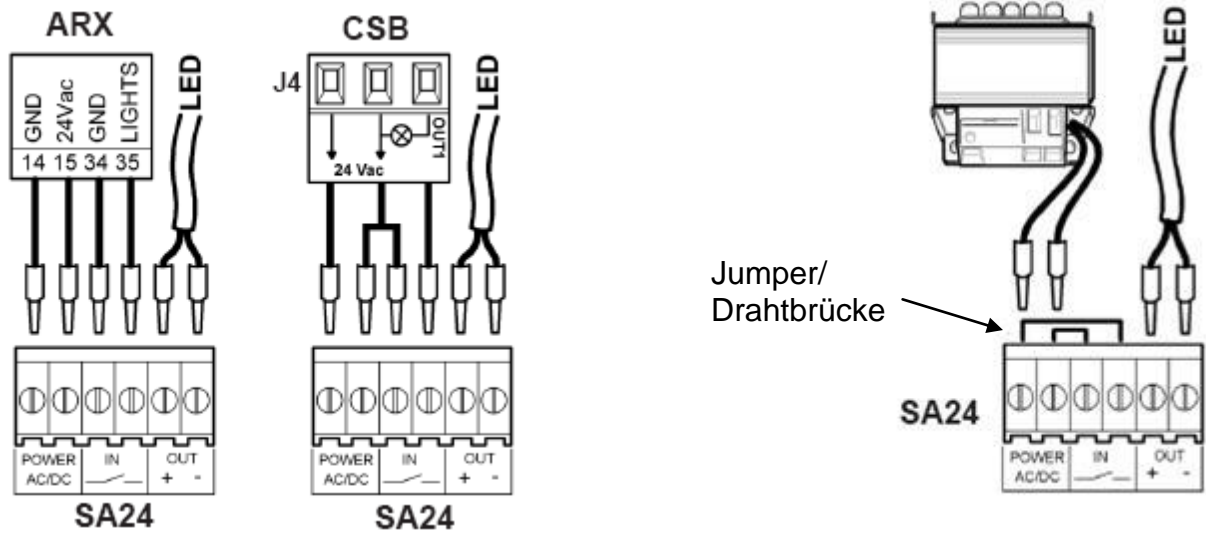
2.3 Elektronischer Anschluß

Schranke L6-L8



Schranke M6





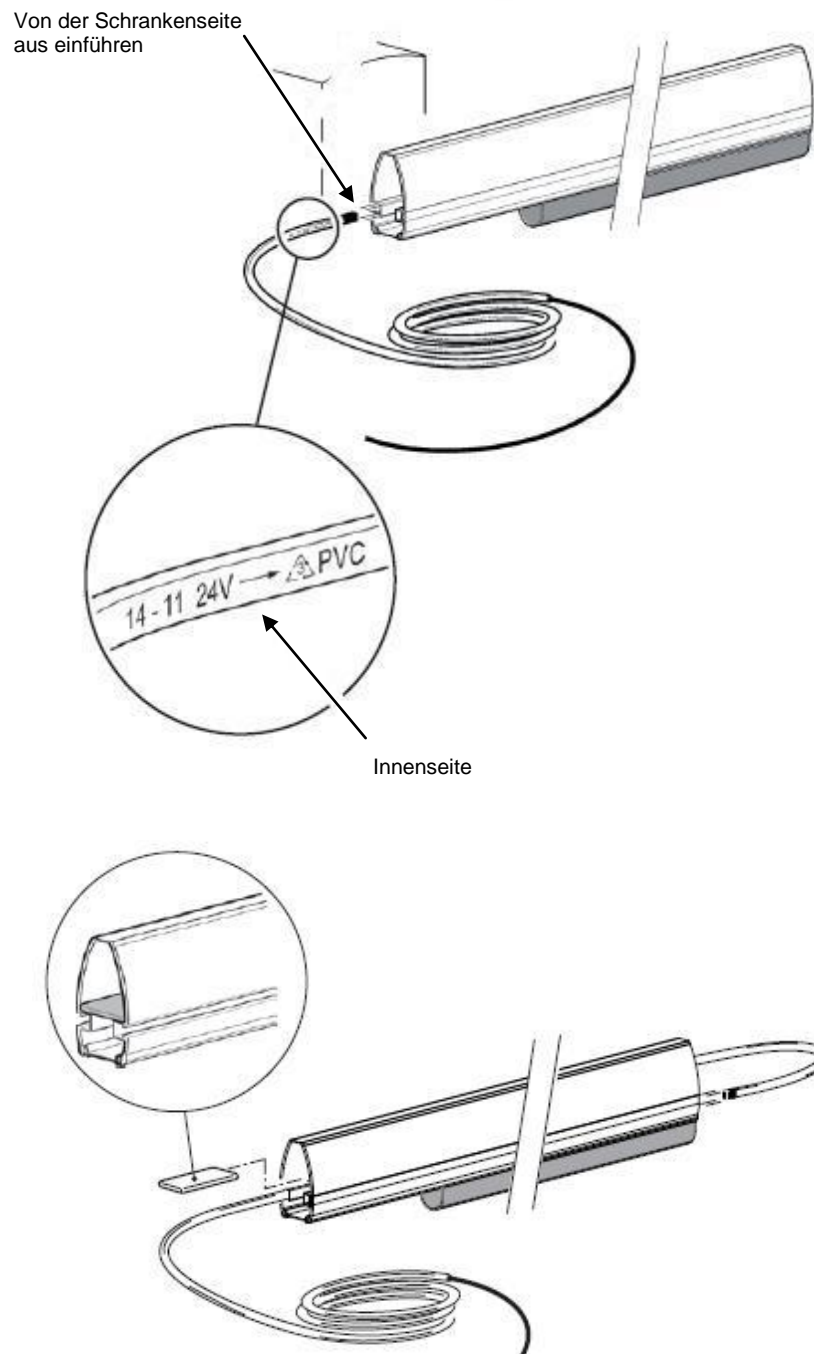
Im Falle, dass die LED-Leiste (Schrankenbaubeleuchtung) nicht funktioniert, klemmen Sie den + / - Anschluss um.



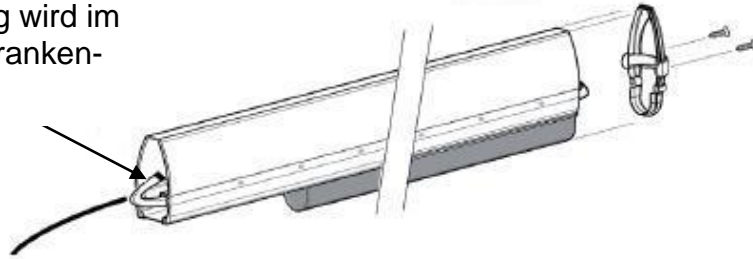
Achtung! Vor jeglichen Eingriffen an der Anlage ist die Stromversorgung zu unterbrechen.

3 Baubeleuchtung RG für Schranke S3, S5 und S3-5FU

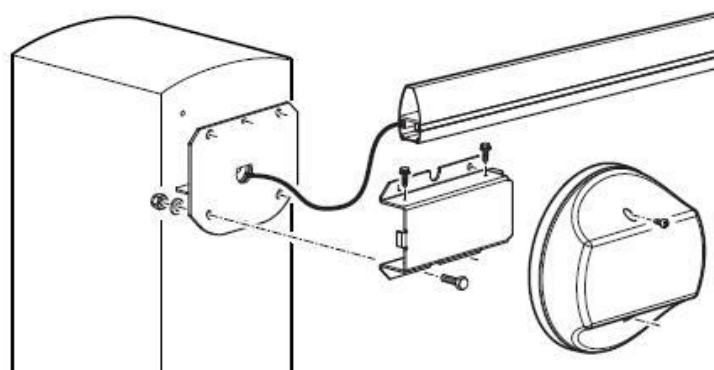
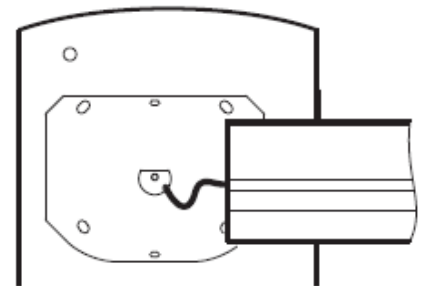
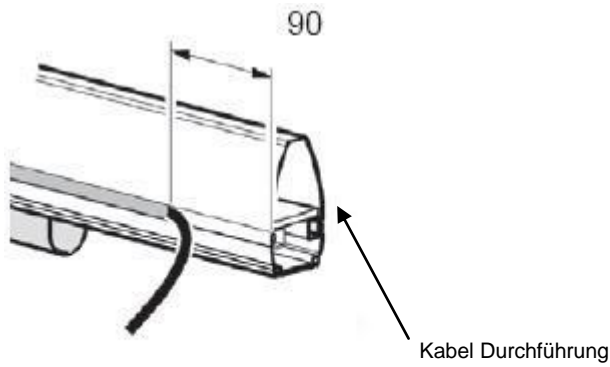
3.1 Montage des Schrankenbaums



Das zu lange Ende der LED Beleuchtung wird im Inneren des Schrankenbaums verlegt.

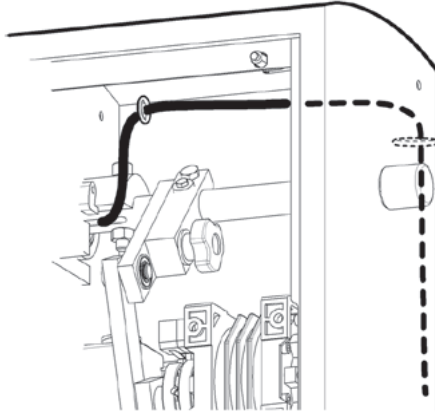


**Schranke S3
Schranke S5**

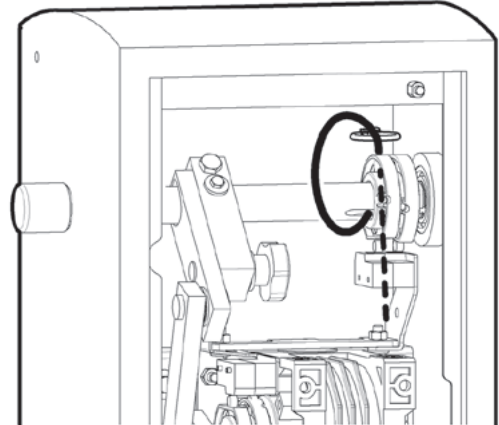


3.2 Einführen des Kabels in die Schranke

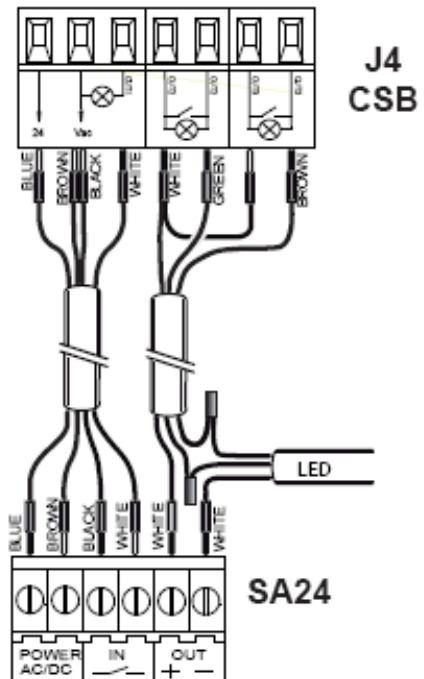
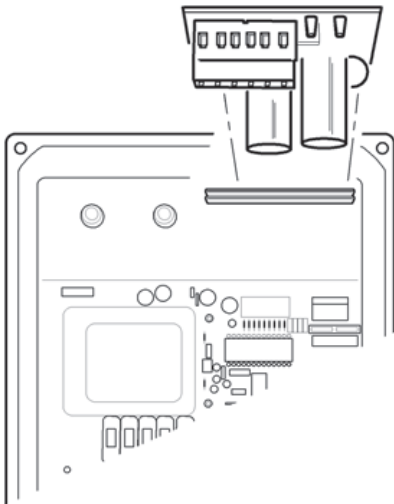
rechter Schrankenbaum



linker Schrankenbaum




3.3 Elektrische Anschlüsse und das CSB Setup




Im Falle, dass die LED-Leiste (Schrankenbaumbelichtung) nicht funktioniert, klemmen Sie den + / - Anschluss um.


Erstes Level Programmierung

Von	Funktion	
Lb	Baumbeleuchtung	02

Zweites Level Programmierung

Von	Funktion	
o2	Output 2	05
o3	Output 3	05

Drittes Level Programmierung

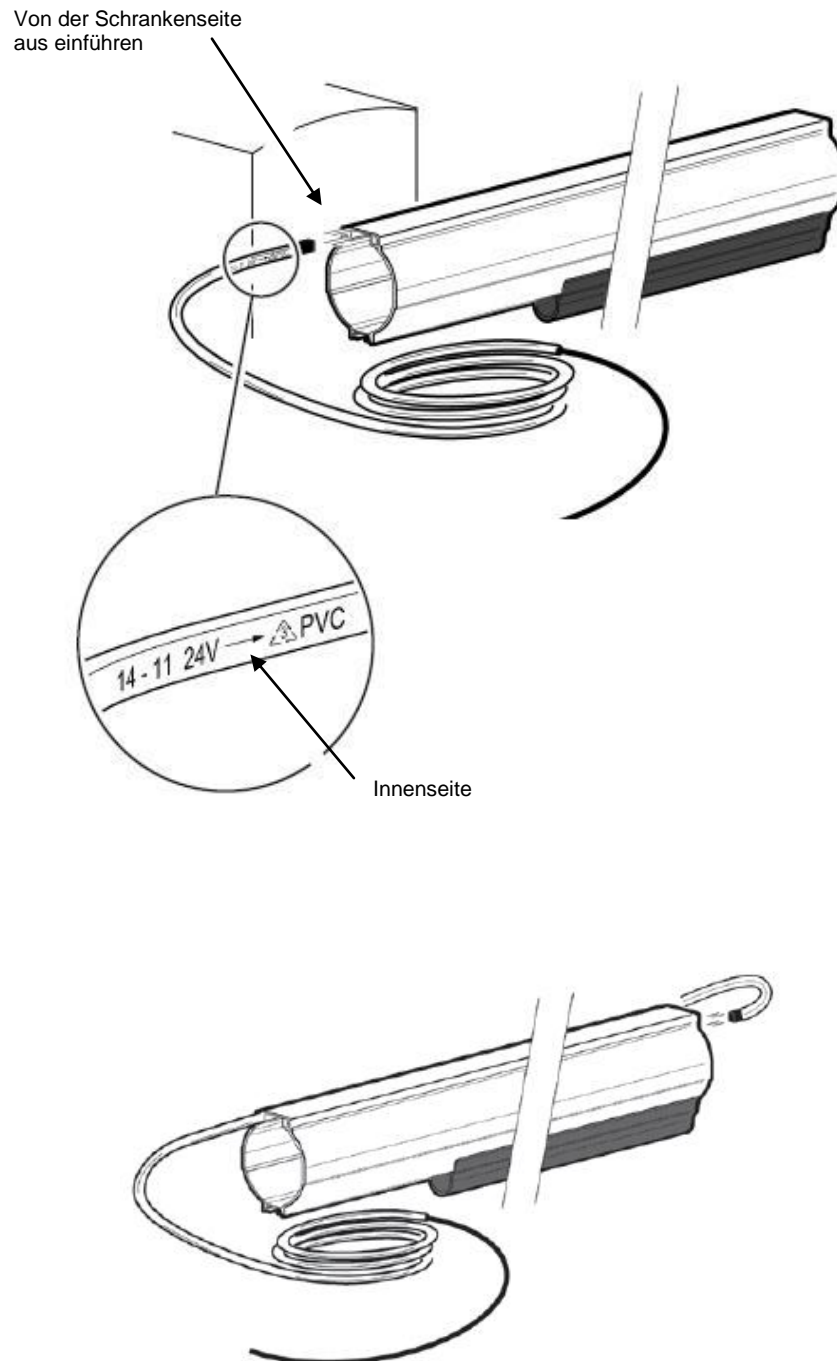
Von	Funktion	
P2	Output 2 Polarität	00
P3	Output 3 Polarität	01

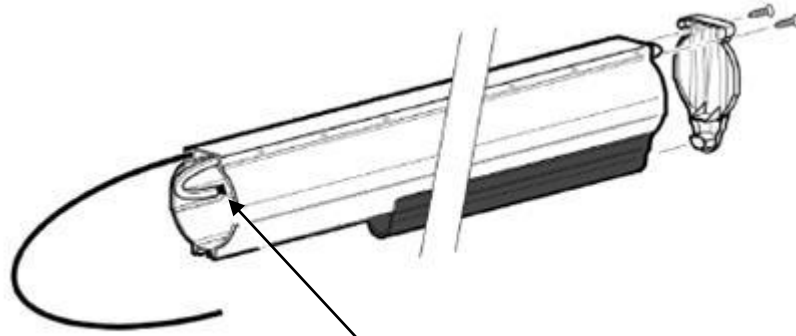


Achtung! Vor jeglichen Eingriffen an der Anlage ist die Stromversorgung zu unterbrechen.

4 Baumbelichtung RG Schranke L6-und L8

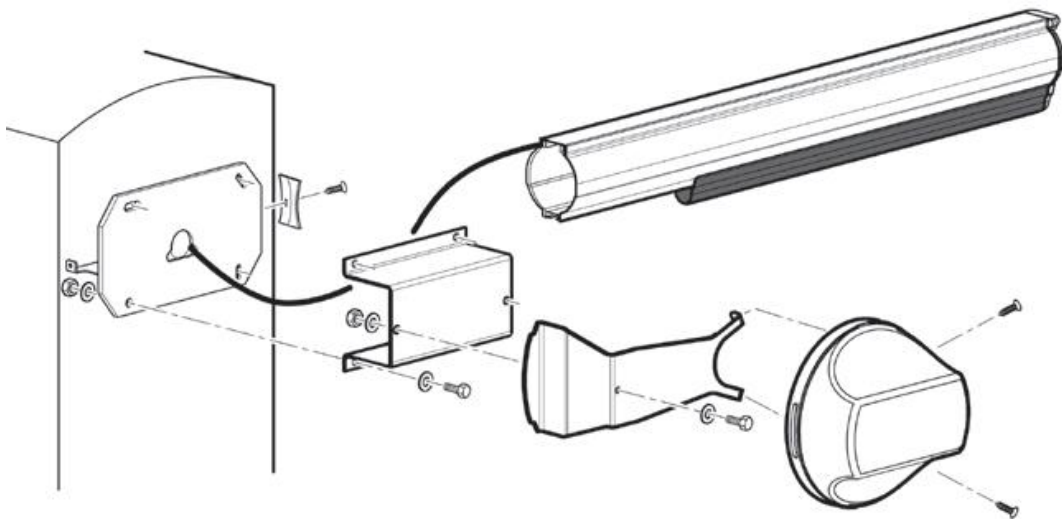
4.1 Montage des Schrankenbaums

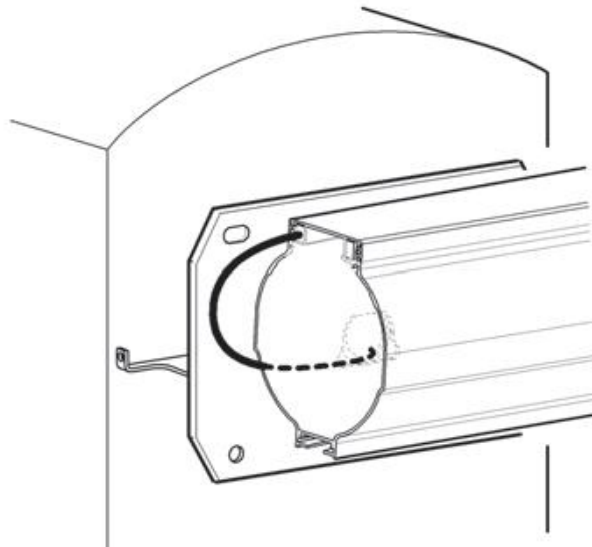




Das zu lange Ende der LED
Beleuchtung wird im Inneren
des Schrankenbaums verlegt.

Schranke L6 und L8

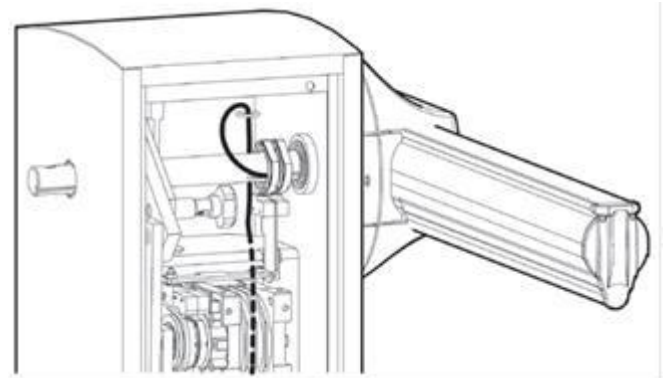
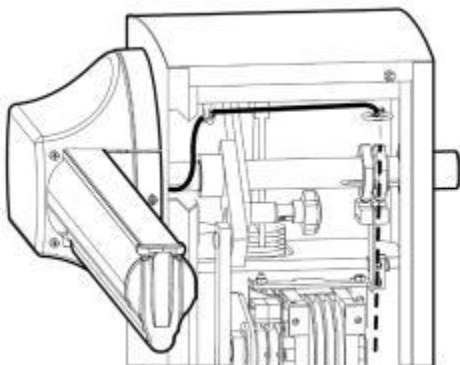




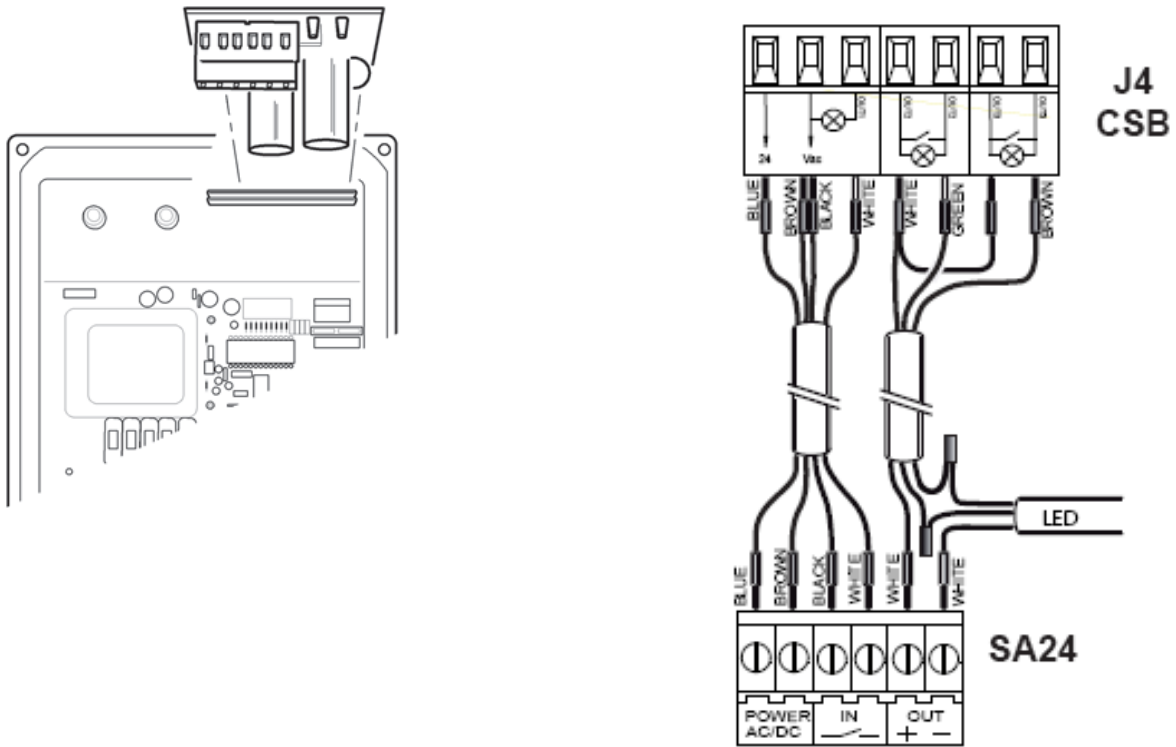
4.2 Einführen des Kabels in die Schranke

rechter Schrankenbaum

linker Schrankenbaum



4.3 Elektrischer Anschluß und das CSB und CSB-XTR Setup



Im Falle, dass die LED-Leiste (Schrankenbaubeleuchtung) nicht funktioniert, klemmen Sie den + / - Anschluss um.

Erstes Level Programmierung

Von	Funktion	
Lb	Baubeleuchtung	02

Zweites Level Programmierung

Von	Funktion	
o2	Output 2	05
o3	Output 3	05

Drittes Level Programmierung

Von	Funktion	
P2	Output 2 Polarität	00
P3	Output 3 Polarität	01



Achtung! Vor jeglichen Eingriffen an der Anlage ist die Stromversorgung zu unterbrechen.