

Schranke „L6-8FU DOUBLE“

Stücklistennummer: 200100000s32231

Bedienung

- Manuelles Öffnen bei Stromausfall möglich
- Große, herausnehmbare Servicetür
- Verschließbar inkl. einem Ersatzschlüssel
- Servicetür vorne (fahrbahnseitig)

Leistungsmerkmale

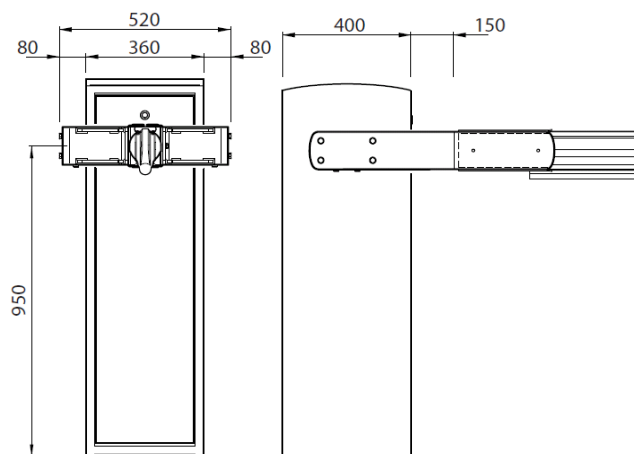
- Für eine Sperrbreite bis 4,00 - 8,00 m
- Hochwertige Pulverbeschichtung
- Holmarretierung in den Endstellungen
- Doppelseitige Holmbefestigung
- Robuster elektromechanischer Antrieb
- Inkl. Fundamentplatte und 4 Bodenanker
- LED-Baumbeleuchtung



Schranke für Industriezufahrten

Technische Daten

- Abmessungen H x B x T 1.155 x 360 x 400 mm
- Standardfarbe RAL 7015 Schiefergrau
- Spannungsversorgung 230 V +-10% 50/60 Hz
- Leistungsaufnahme 0,30 KW
- Gewicht 110 kg
- Öffnungszeit (einstellbar) \approx 4-6 s



Optionen

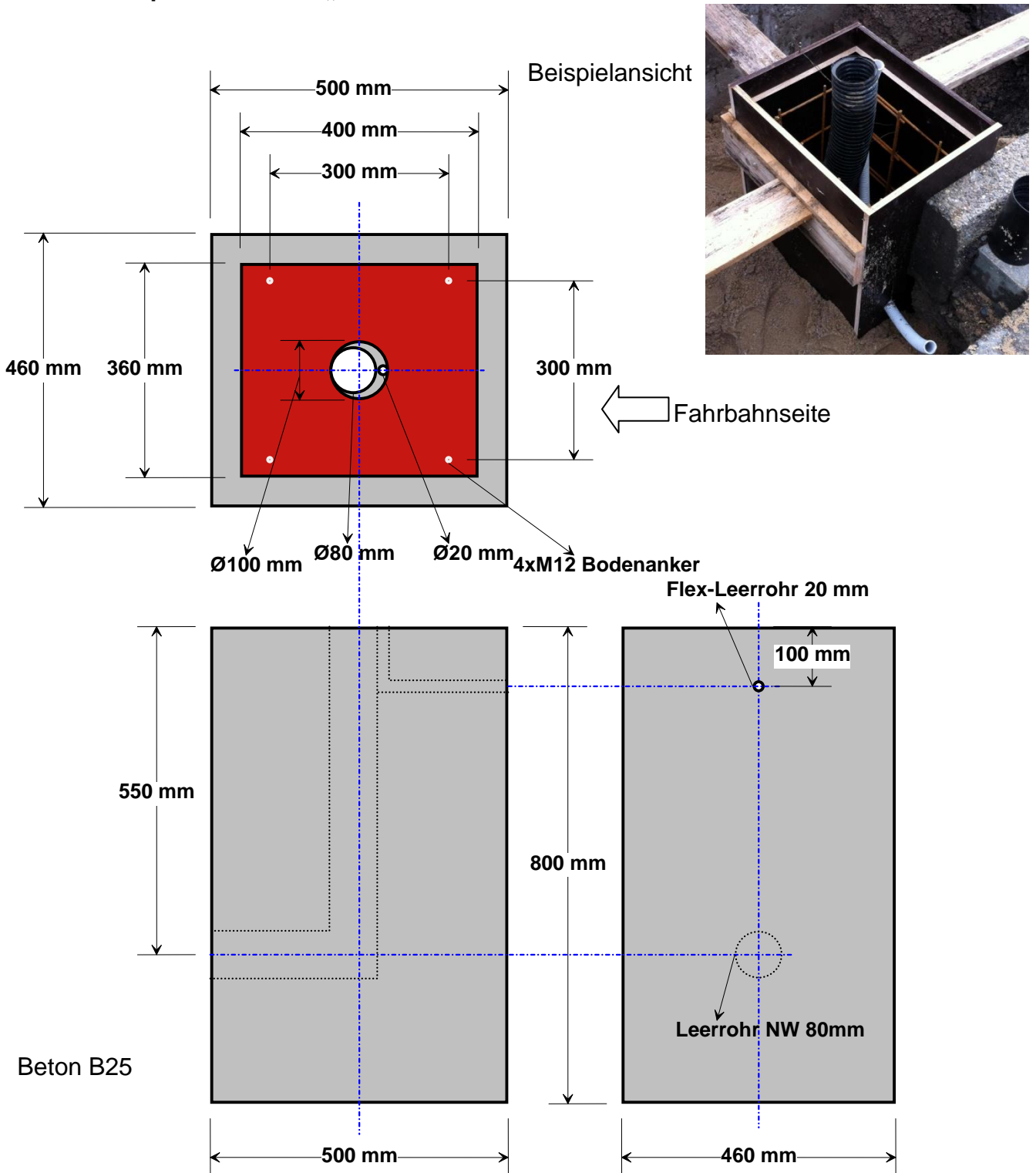
- Unterlaufsperre bis 6 m
- 2 Zusatzschalter
- Zusatzheizung
- Detektor
- Funkempfänger
- Schlüsselschalter (Dauerauf)
- Schlüsseltaster (Auf/Zu)
- Feuerweherschalter
- Gehäuse in RAL-Farbtönen nach Wahl



[Details zu RAL-Tabelle](#)



Fundamentplan Schranke „L6+8“



F.0000.320830.000.02.dsf

Leerrohr 80 mm div. Zuleitung Schranke

Leerrohr 20 mm Zuleitung Induktionsschleife von Fahrbahn zugänglich