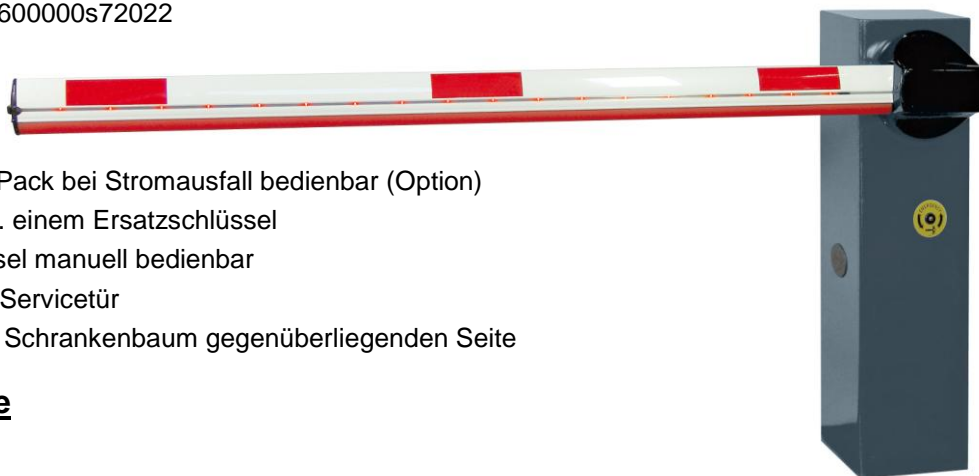


Schranke „XS5“

Stücklistennummer: 130600000s72022

Bedienung

- Durch 24 V Akku-Pack bei Stromausfall bedienbar (Option)
- Verschließbar inkl. einem Ersatzschlüssel
- Mit Serviceschlüssel manuell bedienbar
- Herausnehmbare Servicetür
- Servicetür auf der Schrankenbaum gegenüberliegenden Seite



linke Ausführung

Leistungsmerkmale

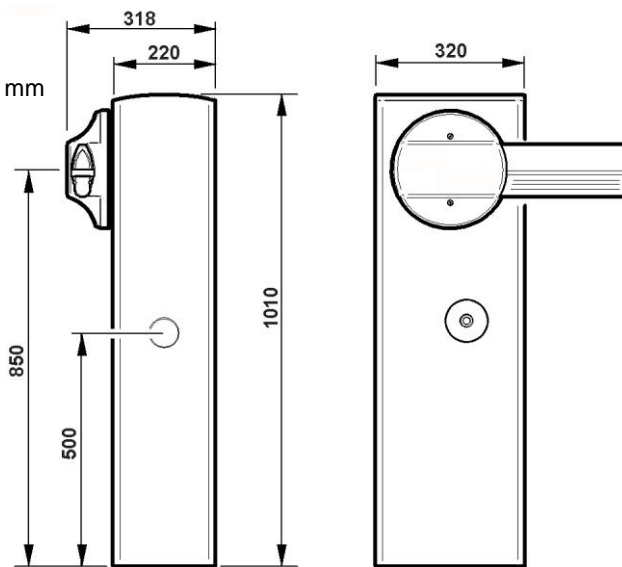
- Für eine Sperrbreite bis 5,00 m
- Hochwertige Pulverbeschichtung
- Einseitige Holmbefestigung (Abbildung= Standard links)
- Kostenneutral, rechte Ausführung möglich
- Robuster elektromechanischer Antrieb
- Kein Fundamentrahmen notwendig



Schranke für den privaten Gebrauch,
Schranke für Baustellen

Technische Daten

- Abmessungen : H x B x T 1010 x 220 x 320 mm
- Standardfarbe : RAL 7031 Blaugrau
- Spannungsversorgung : 230 V +-10% 50/60 Hz
- Batteriebetrieb : 2 x 12 V 2,2 A/h
- Leistungsaufnahme : 0,1 KW
- Schutzart : IP 54
- Gewicht : 48 kg
- Öffnungszeit : ≈ 4 bis 8 s



rechte Ausführung

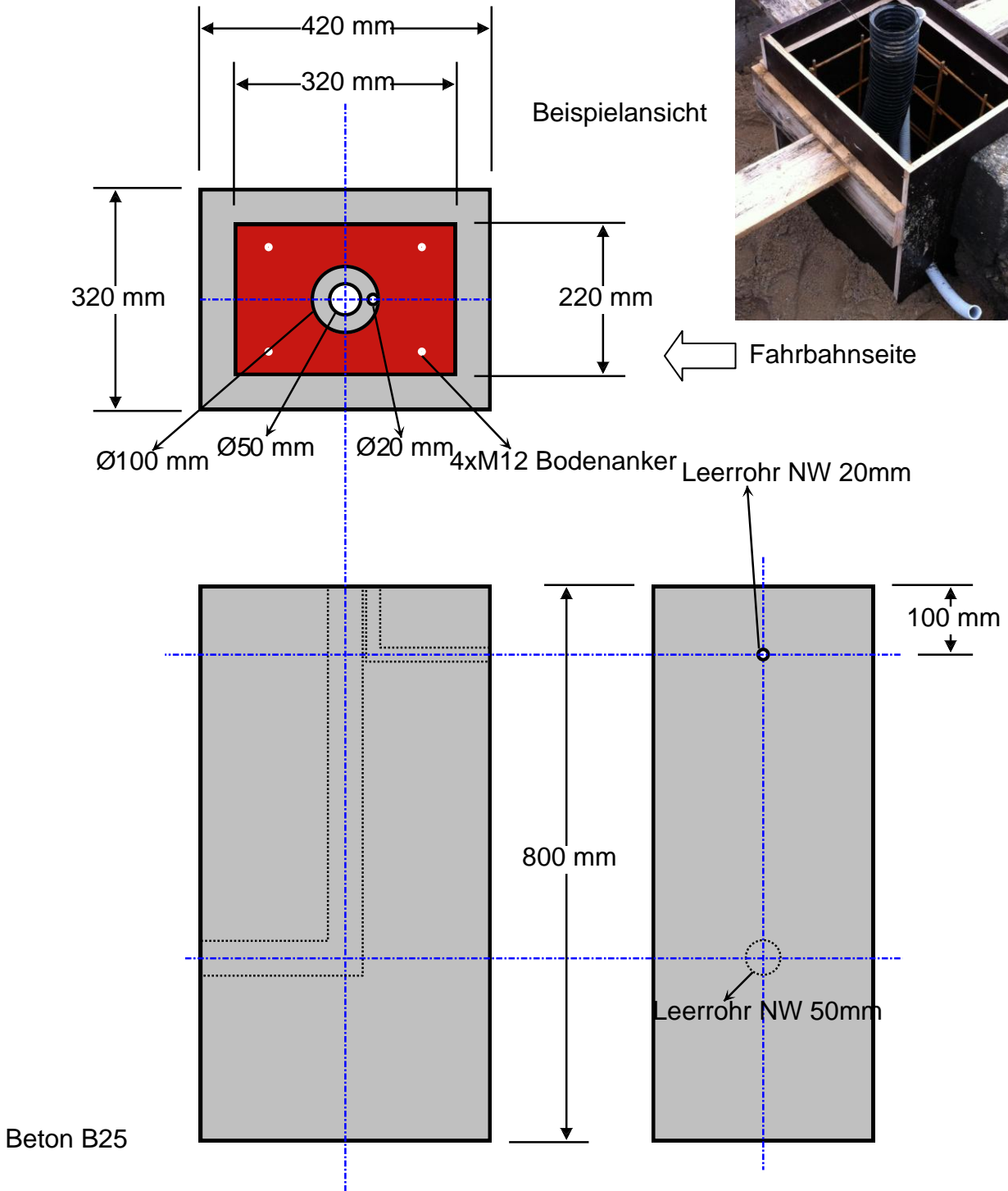
Optionen

- 24 V Akku-Pack
- LED-Holmbeleuchtung
- 2 Zusatzenschalter
- Zusatzheizung
- Detektor
- Funkempfänger
- Lichtschranke
- Gehäuse in RAL-Farbtönen nach Wahl (Mindestabnahme 6 Stück)



[Details zu RAL-Tabelle](#)

Fundament Schranke „XS4+XS5+XS6“



F.0000.321300.000.01.dsf

Leerrohr 50 mm div. Zuleitung Schranke

Leerrohr 20 mm Zuleitung Induktionsschleife von Fahrbahn zugänglich