

## Schranke "S3-S5FU"

Stücklistennummer: 143500000s32200

### Bedienung

- Manuelles Öffnen bei Stromausfall möglich
- Große, herausnehmbare Servicetür
- Verschließbar inkl. einem Ersatzschlüssel
- Servicetür vorne (fahrbahnseitig)

### Leistungsmerkmale

- Frequenzumrichter
- Für eine Sperrbreite von 1,7 m bis 5,00 m
- Hochwertige Pulverbeschichtung
- Holmarretierung in den Endstellungen
- Einseitige Holmbefestigung (Abbildung = Standard links)
- Kostenneutral, rechte Ausführung möglich
- Robuster elektromechanischer Antrieb
- Inkl. Fundamentplatte und 4 Bodenanker
- LED-Baumbeleuchtung



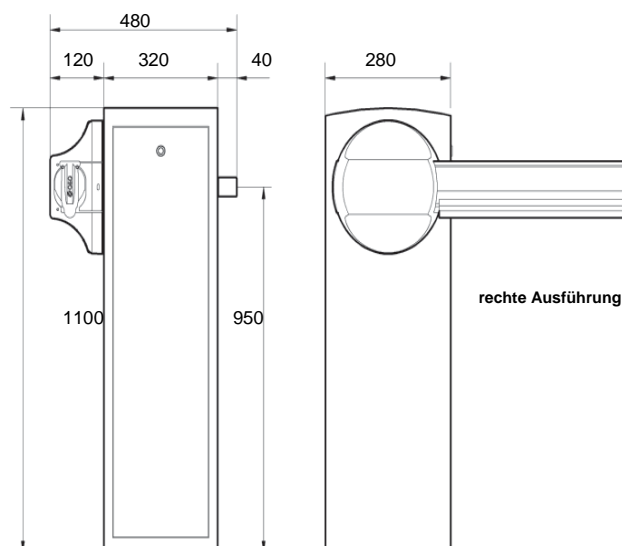
linke Ausführung



Schranke für den gewerblichen Bereich, Parkhäuser, Krankenhäuser und Banken

### Technische Daten

- Abmessungen : H x B x T 1110 x 320 x 280 mm
- Standardfarbe : RAL 7031 Blaugrau
- Spannungsversorgung : 230 V +-10% 50/60 Hz
- Leistungsaufnahme : 0,25 KW - 0,37 KW
- Gewicht : 70 kg
- Öffnungszeit (Einstellbar) :  $\approx$  0,7 s - 4s



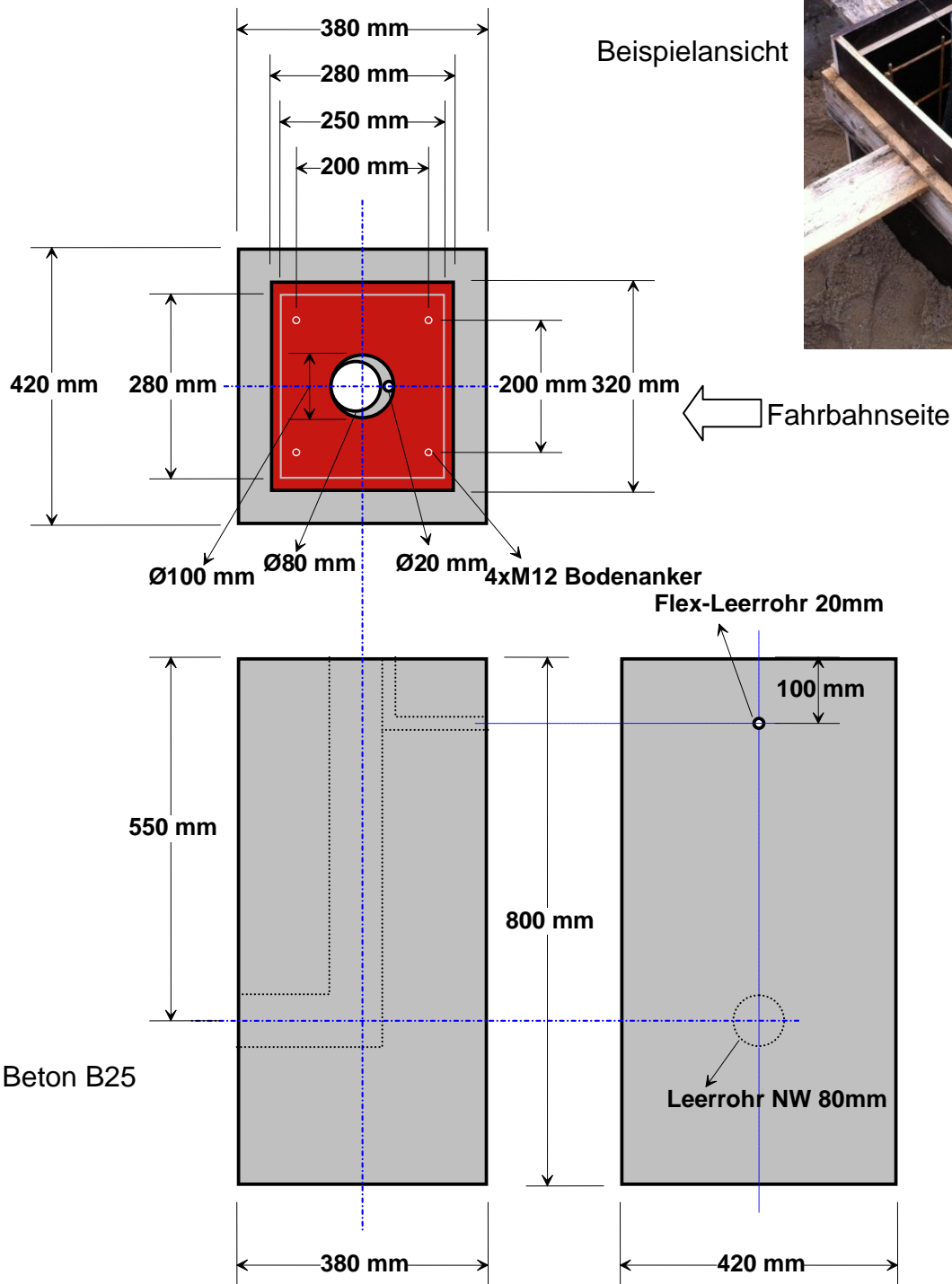
### Optionen

- 2 Zusatzendschalter
- Knickholm
- Zusatzheizung
- Detektor
- Funkempfänger
- Schlüsselschalter (Dauerauf)
- Schlüsseltaster (Auf/Zu)
- Feuerwehrscharter
- Gehäuse in RAL-Farbtönen nach Wahl



[Details zu RAL-Tabelle](#)

### Fundamentplan Schranke „S3 & S5“



F.0000.320100.000.02.dsf

Leerrohr 80mm div. Zuleitung Schranke

Leerrohr 20mm Zuleitung Induktionsschleife von Fahrbahn zugänglich