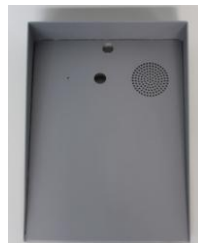


## Standsäule für PKW-/LKW "Modul-L3-S"

Stücklistennummer: 133800000s71127

### Bedienung

- Zwei große, herausnehmbare, vorderseitige Servicetüren
- Herausnehmbare Frontplatte
- Verschießbar, inkl. einem Ersatzschlüssel



### Leistungsmerkmale

- Selbsttragendes Stahlgehäuse mit 2 mm Wandstärke
- Zwei große Montageplatten für Zubehör
- Kein Fundamentrahmen notwendig
- Frontplatte aus Aluminium RAL 9006 Weißaluminium pulverbeschichtet mit Ausschnitte für eine Sprechstelle
- Dach mit leichtem Schrägablauf für Regenwasser

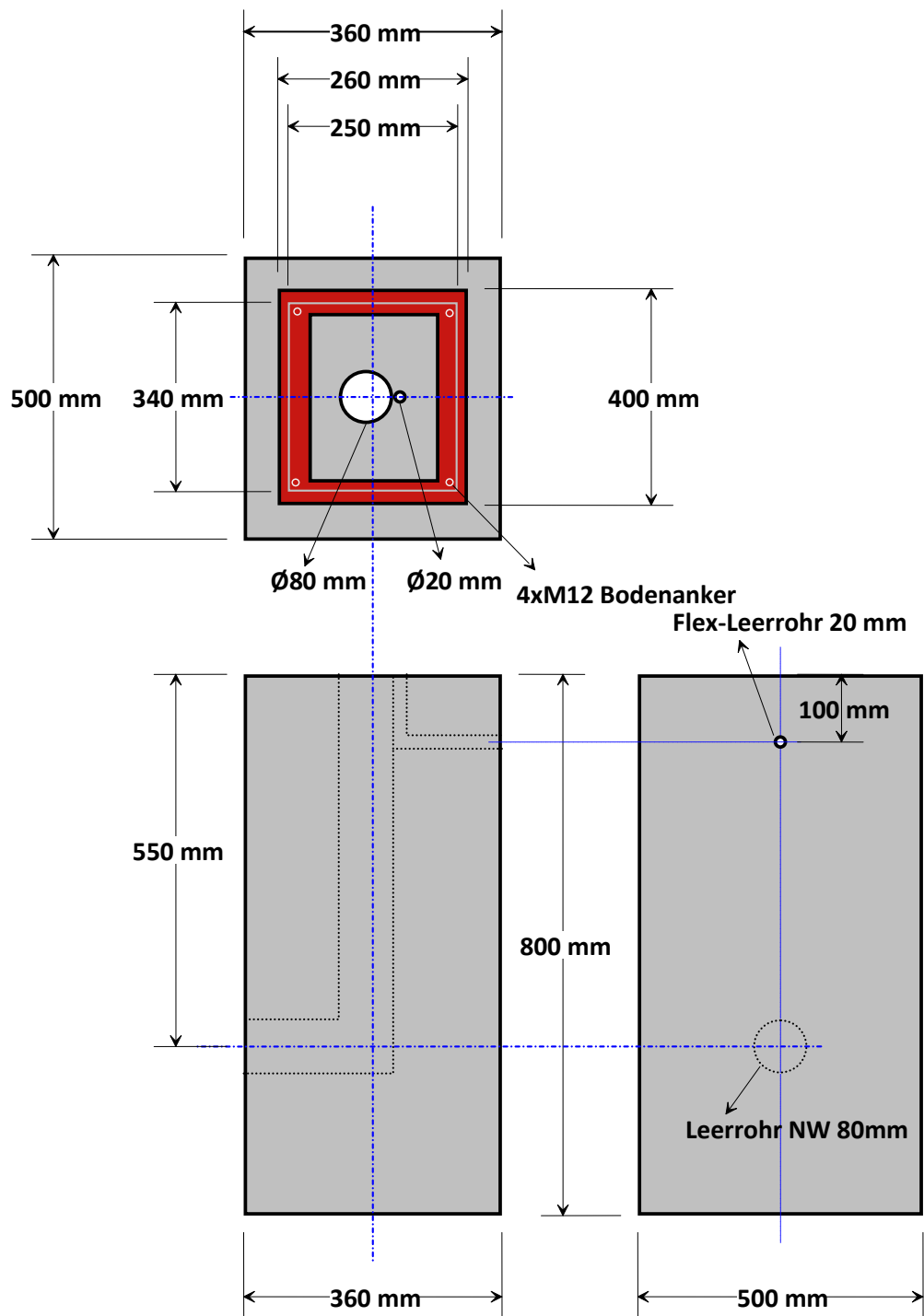
### Technische Daten

- Gehäusematerial : Stahl 2 mm KTL beschichtet
- Abmessung Frontseite : H x B x T 2474 x 400 x 260 mm
- Abmessung Rückseite : H x B x T 2472 x 400 x 260 mm
- Höhe Bedienfeld : 720 - 2240 mm
- Max. Einbaumaße : H x B x T 315 x 280 x 230 mm
- Standardfarbe : RAL 7031 Blaugrau
- Gewicht : 63 kg

### Optionen

- Jede RAL Farbe sowie DB 703 gegen Aufpreis möglich
- Einbau unterschiedlichster Komponenten wie:
  - Schlüsselschalter,
  - Codetastaturen,
  - Zutrittskontrollen,
  - Münzprüfer
  - Videosprechstellen
  - Displays...

**Fundamentplan**



F.0000.320100.000.02.dsf