

Poller "S" 200/700

Artikelnummer: 111871021303050

Bedienung

- Aushub wird ausgelöst durch Impulsgeber wie Kartenleser, Funksender, GSM-Modul oder Schlüsseltaster
- Automatisches Absenken bei Spannungsausfall bzw. durch Impuls von Sicherungsschleifen oder Schaltkontakt aus einer BMZ

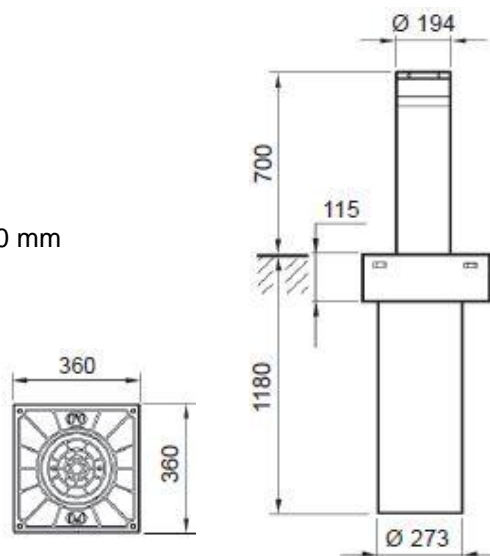
Leistungsmerkmale

- Blinklicht im Pollerkopf
- Gelber umlaufender Reflexstreifen in einer Breite von 50 mm
- Vandalismussicher
- Für mittlere Sicherheitsanforderungen
- Ausgelegt für bis zu 500 Bewegungen pro Tag
- Zum Anschluss an die Pollersteuerung CDK



Technische Daten

- Abmessung Aushub : 700 mm
- Durchmesser : 194 mm
- Abmessung Einbaukörper : H x B x T 1180 x 360 x 360 mm
- Standardfarbe : RAL 7031 Blaugrau
- Motor : 230 V AC (130 W)
- Anschlusskabellänge : 10 m
- Gewicht : 113 kg
- Schutzart : IP 67
- Hubgeschwindigkeit : 9 Sekunden
- Elektrobremse : 140 N
- Anprallwiderstand : 10.000 Joule
- Durchbruchwiderstand : 250.000 Joule
- Betriebsbereich : -20°C bis + 60°C



Optionen

- Akku-Pack zur Verhinderung des automatischen Absenkens bei einem Spannungsausfall
- Kombinierbar mit runden Bediensäulen
- RAL Farbe nach Wahl (Artikelnummer ..303900)



[Details zu RAL-Tabelle](#)