

## Poller "L" 273/700

Artikelnummer: 111871021303650

### Bedienung

- Aushub wird ausgelöst durch Impulsgeber wie Kartenleser, Funksender, GSM-Modul oder Schlüsseltaster
- Automatisches Absenken bei Spannungsausfall bzw. durch Impuls von Sicherungsschleifen

### Leistungsmerkmale

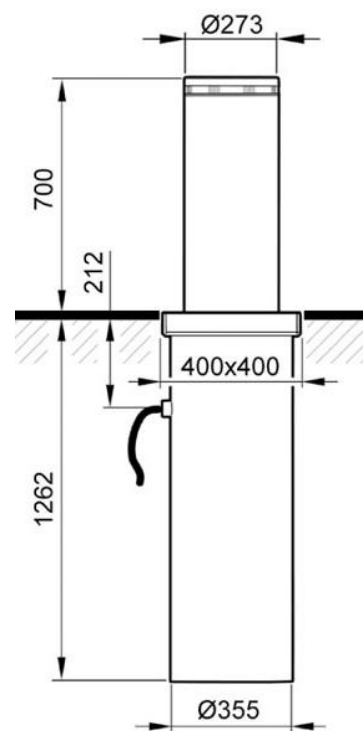
- Elektromechanischer Unterflurantrieb
- Blinklicht im Pollerkopf
- Vandalismussicher
- Für hohe Sicherheitsanforderungen
- Ausgelegt für bis zu 1.000 Bewegungen pro Tag
- Zum Anschluss an die Pollersteuerung CDK-US

### Technische Daten

- Abmessung Aushub : H x B x T 700 x 273 x 273 mm
- Abmessung Einbaukörper : H x B x T 1262 x 400 x 400 mm
- Max. Einbaumaße : H x B x T 340 x 235 x 230 mm
- Standardfarbe : RAL 7031 Blaugrau
- Gewicht : 170 kg
- Schutzart : IP 67
- Anprallwiderstand : 100.000 Joule
- Durchbruchwiderstand : 600.000 Joule
- Betriebsbereich : -15°C bis + 60°C

### Optionen

- Akku-Pack zur Verhinderung des automatischen Absenkens bei einem Spannungsausfall
- Kombinierbar mit runden Bediensäulen
- RAL Farbe nach Wahl (Artikelnummer ..303900)



[Details zu RAL-Tabelle](#)