

## Standsäule für PKW "Modul-P3"

Stücklistennummer: 153300000s71124

### Bedienung

- Große, herausnehmbare, vorderseitige Servicetür
- Herausnehmbare Frontplatte
- Verschließbar, inkl. einem Ersatzschlüssel

### Leistungsmerkmale

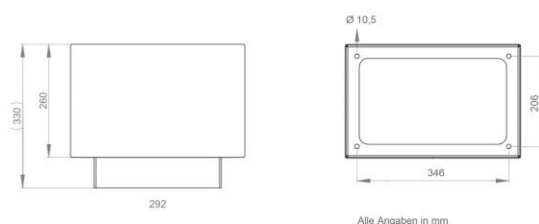
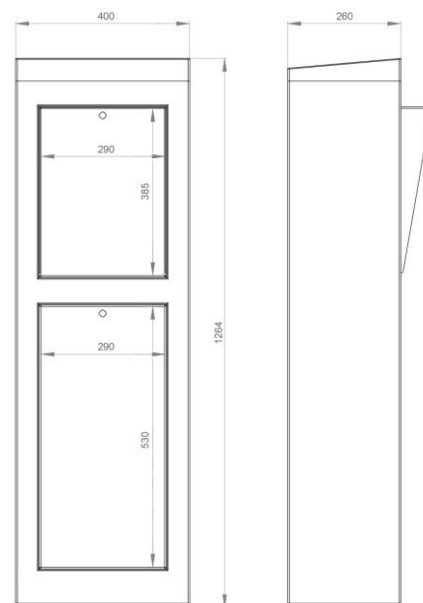
- Selbsttragendes Stahlgehäuse mit 2 mm Wandstärke
- Große Montageplatte für Zubehör
- Kein Fundamentrahmen notwendig
- Frontplatte aus Aluminium RAL 9006 Weißaluminium pulverbeschichtet
- Dach mit leichtem Schrägablauf für Regenwasser

### Technische Daten

- Gehäusematerial : Stahl 2mm KTL beschichtet
- Abmessung Frontseite : H x B x T 1264 x 400 x 260 mm
- Abmessung Rückseite : H x B x T 1262 x 400 x 260 mm
- Höhe Bedienfeld : 720 - 1120 mm
- Max. Einbaumaße : H x B x T 315 x 280 x 230 mm
- Standardfarbe : RAL 7031 Blaugrau
- Gewicht : 15 kg

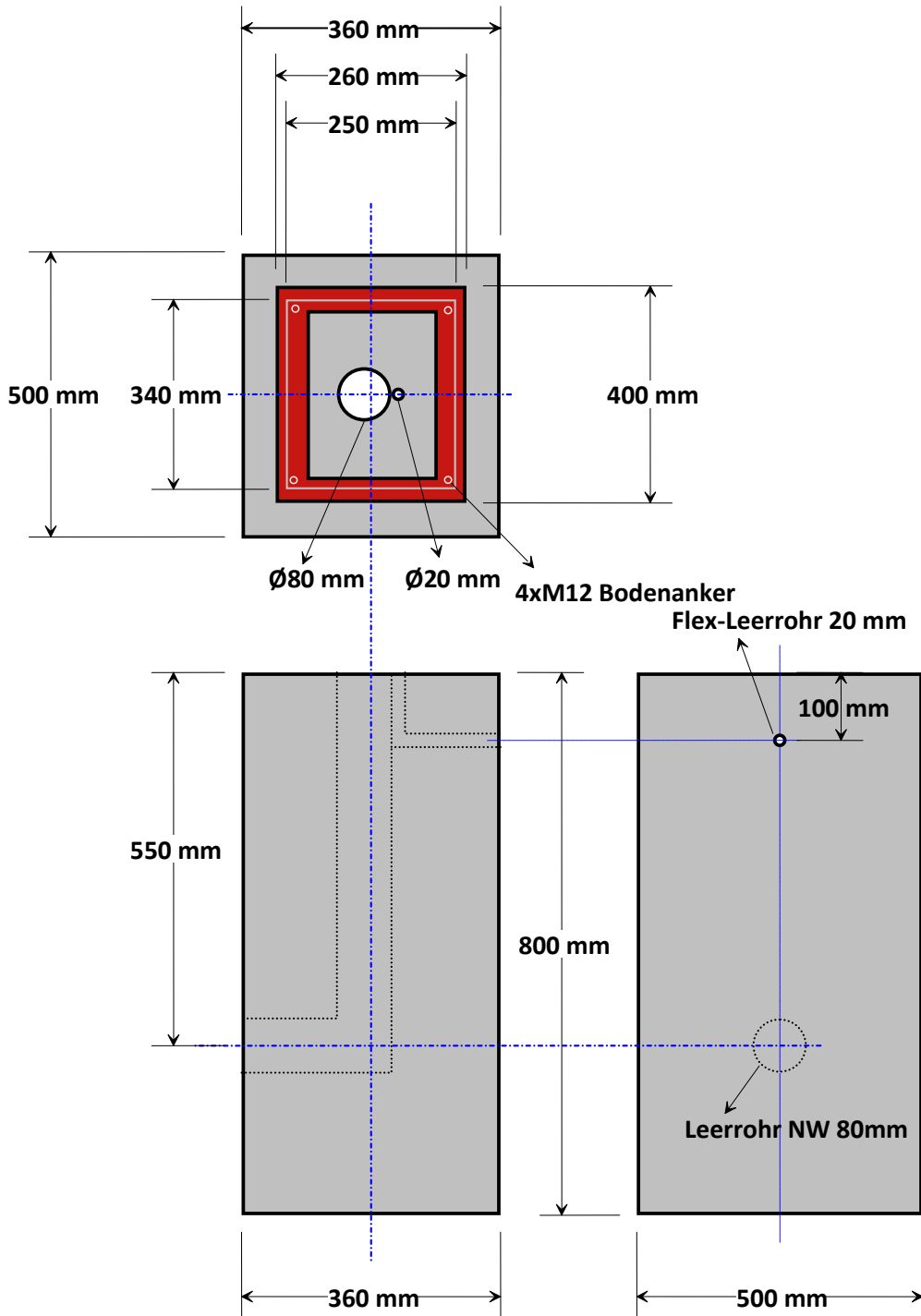
### Optionen

- Jede RAL Farbe sowie DB 703 gegen Aufpreis möglich
- Einbau unterschiedlichster Komponenten wie:
  - Schlüsselschalter,
  - Codetastaturen,
  - Zutrittskontrollen,
  - Münzprüfer
  - Videosprechstellen
  - Displays...



Alle Angaben in mm

**Fundamentplan Standsäule für PKW "Modul-P3"**



F.0000.320100.000.02.dsf