

Standsäule für PKW-/LKW "Modul-P3"

Stücklistennummer: 133800000s71179

Bedienung

- Zwei große, herausnehmbare, vorderseitige Servicetüren
- Herausnehmbare Frontplatte
- Verschließbar, inkl. einem Ersatzschlüssel

Leistungsmerkmale

- Selbsttragendes Stahlgehäuse mit 2 mm Wandstärke
- Zwei große Montageplatten für Zubehör
- Kein Fundamentrahmen notwendig
- Frontplatte aus Aluminium RAL 9006 Weißaluminium pulverbeschichtet
- Dach mit leichtem Schrägablauf für Regenwasser

Technische Daten

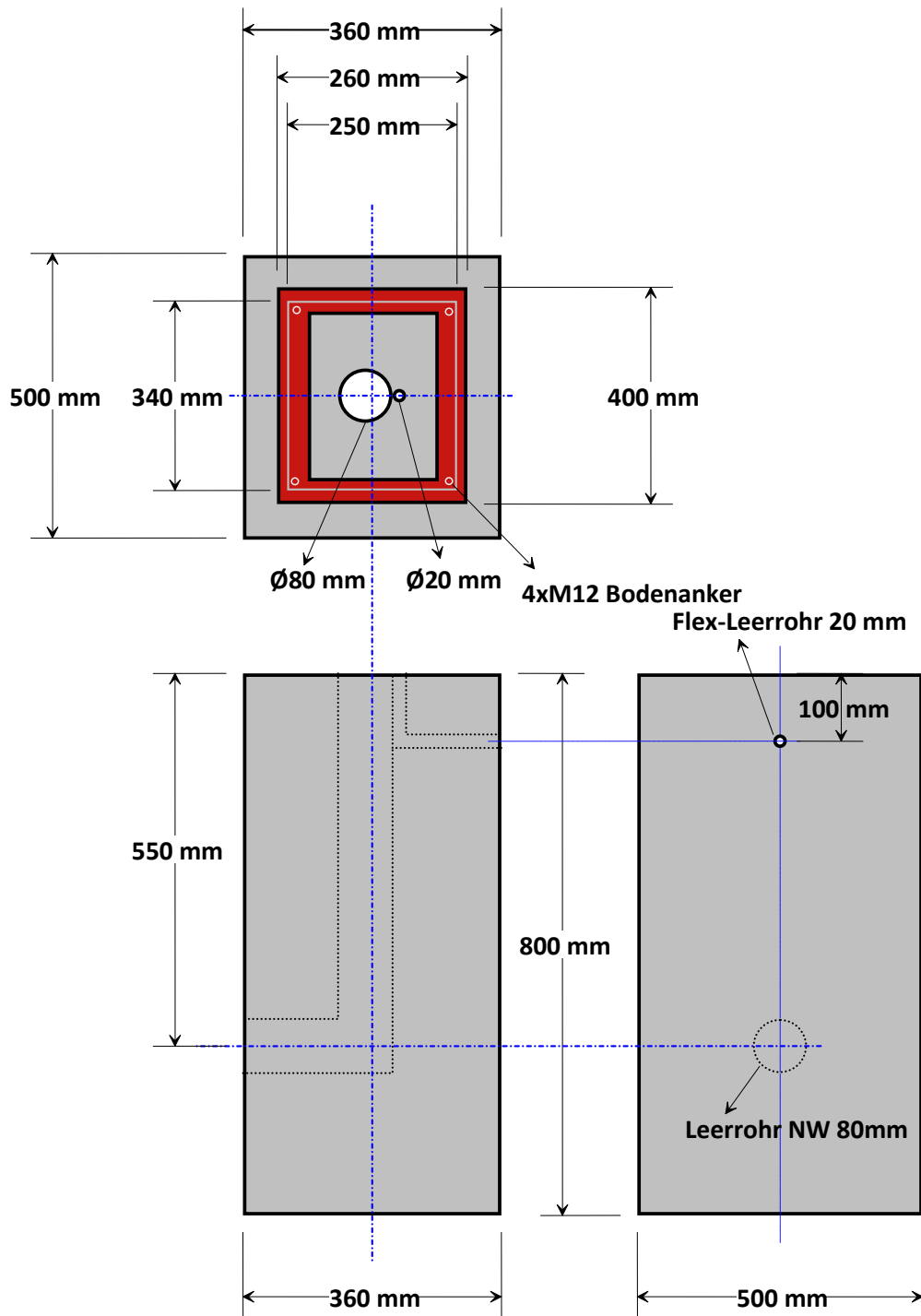
- Gehäusematerial : Stahl 2 mm KTL beschichtet
- Abmessung Frontseite : H x B x T 2474 x 400 x 260 mm
- Abmessung Rückseite : H x B x T 2772 x 400 x 260 mm
- Höhe Bedienfeld : 720 mm - 2240 mm
- Max. Einbaumaße : H x B x T 315 x 280 x 230 mm
- Standardfarbe : RAL 7031 Blaugrau
- Gewicht : 63 kg

Optionen

- Jede RAL Farbe sowie DB 703 gegen Aufpreis möglich
- Einbau unterschiedlichster Komponenten wie:
 - Schlüsselschalter,
 - Codetastaturen,
 - Zutrittskontrollen,
 - Münzprüfer
 - Videosprechstellen
 - Displays...



Fundamentplan



F.0000.320100.000.02.dsf